

Инструкция за употреба

Модел **KX-T7710 KX-T7730 KX-T7750**

Важна информация

Когато използвате апаратите от серията KX-T7700, не забравяйте за следното:

- При поява на проблем в работата на телефона, изключете го и свържете към линията друг, работещ телефон. Ако новият телефон работи безпроблемно, обърнете се към специализиран сервиз на Panasonic за ремонт на вашия телефон. Ако и новият телефон не работи добре, проверете състоянието на свързващите кабели и телефонната централа.
- Дръжте телефона далече от топлинни източници и източници на електромагнитни смущения, като флуоресцентни лампи, електромотори и др.
- Пазете телефона от прах, влага и вибрации, и не го излагайте на директна слънчева светлина.
- Не използвайте бензин, разреждател, други силни разтворители или абразивни материали за почистване на телефона. Почиствайте телефона с парче мек плат.
- Не използвайте други слушалки, освен слушалки Panasonic.
- Не разглобявайте апарата. Това може да причини токов удар. За ремонт винаги се обръщайте към специализиран сервизен център на Panasonic.

ВНИМАНИЕ:

ЗА ДА ПРЕДОТВРАТИТЕ ПОЖАР ИЛИ ТОКОВ УДАР, НЕ ИЗЛАГАЙТЕ АПАРАТА НА ДЪЖД ИЛИ КАКВАТО И ДА Е ВЛАГА.

В СЛУШАЛКАТА ИМА МАГНИТ, КОЙТО МОЖЕ ДА ПРИВЛИЧА МАЛКИ МЕТАЛНИ ПРЕДЕМЕТИ.

ВАЖНА ЗАБЕЛЕЖКА:

При спиране на електрическото захранване този телефон спира да работи. Ако трябва да реализирате спешни обаждания, свържете към линията друг, независим от електрическото захранване телефон.



Този апарат е конструиран само за работа с централи от серията KX на Panasonic. Този апарат отговаря напълно на изискванията на Директива 1999/5/ЕС за радио- и телекомуникационни устройства.


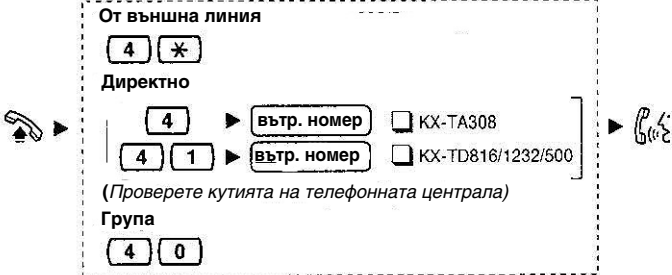





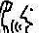


Списък на функциите

Бутон за външна линия Вдигнете Затворете Номер на функция Говорете

* За разположението на управляващите бутони вижте страница 8.

Функция	Действия
Обаждания	
Набиране	<p>На вътрешен телефон</p> ► номер ►
Повторно набиране	► ►
Набиране с едно докосване	<p>За запаметяване</p> <p>PROGRAM ► ► KX-TA308</p> <p> KX-TD816/1232/500</p> <p>(Проверете кутията на телефонната централа)</p> <p>AUTO DIAL STORE ► PROGRAM тел. номер ►</p>
	<p>За набиране</p> ► зададен като бутон за набиране с едно докосване ►
Обаждане на оператор	► / ►
Скоростно набиране (персонално)	<p>За задаване</p> <p> ► KX-TA308</p> <p> KX-TD816/1232/500</p> <p>(Проверете кутията на телефонната централа)</p> <p>► тел. номер ► ► </p>
	<p>За набиране</p> <p> ► KX-TA308</p> <p> KX-TD816/1232/500</p> <p>(Проверете кутията на телефонната централа)</p> <p>► номер за ск. набиране ► </p>
Скоростно набиране (системно)	<p>За набиране</p> <p>AUTO DIAL STORE ► номер за с. набиране ► </p>











Списък на функциите

Функция	Действия
Обаждания	
Отговор с Handsfree (KX-T7730)	<p>При поставена слушалка</p> <p>AUTO ANSWER MUTE</p> 
Изтегляне на обаждане	<p>От външна линия</p> <p>4 *</p> <p>Директно</p> <p>4 ▶ вътр. номер <input type="checkbox"/> KX-TA308</p> <p>4 1 ▶ вътр. номер <input type="checkbox"/> KX-TD816/1232/500</p> <p>(Проверете кутията на телефонната централа)</p> <p>Група</p> <p>4 0</p> 
Когато вътрешният телефон е зает или не отговаря	
Автоматично набиране при "заето"	<p>За задаване При сигнал "заето":</p> <p>6 ▶ </p> <p>За набиране При сигнал "звънене":</p> <p></p>
Изчакващо съобщение	<p>Подател</p> <p>За оставяне на съобщение</p> <p>MESSAGE </p> <p>За отмяна на съобщението</p> <p><input type="checkbox"/> KX-TA308</p> <p>вътр. номер ▶ MESSAGE MESSAGE ▶ </p> <p><input type="checkbox"/> KX-TD816/1232/500</p> <p>7 0 0 ▶ вътр. номер</p> <p>(Проверете кутията на телефонната централа)</p>
	<p>Получател</p> <p>За връщане на обаждането</p> <p> ▶ MESSAGE  ▶ </p> <p>За изтриване на всички на съобщения</p> <p> ▶ 7 0 0 ▶</p> <p># <input type="checkbox"/> KX-TA308</p> <p>вътр. номер на получателя <input type="checkbox"/> KX-TD816/1232/500</p> <p>(Проверете кутията на телефонната централа)</p>







Списък на функциите

Функция	Действия	
Когато вътрешният телефон е зает или не отговаря		
Изчакващо повикване	Подател	<p>При сигнал "заето":</p> <div style="display: flex; align-items: center;"> <div style="border: 1px solid black; padding: 5px; margin-right: 10px;"> <input type="checkbox"/> 2 KX-TA308 <input type="checkbox"/> 1 KX-TD816/1232/500 </div> <div style="font-size: 2em;">}</div> <div style="margin-left: 10px;"> Изчакайте отговора. </div> </div> <p>(Проверете кутията на телефонната централа)</p>
	Получател	<div style="border: 1px dashed black; padding: 10px;"> <input type="checkbox"/> KX-TA308 От външна линия <div style="display: flex; align-items: center; margin-bottom: 5px;"> <div style="border: 1px solid black; padding: 2px 5px;">7 3 1 1 #</div> <div style="margin-left: 5px;">Задав.</div> </div> <div style="display: flex; align-items: center; margin-bottom: 5px;"> <div style="border: 1px solid black; padding: 2px 5px;">7 3 1 0 #</div> <div style="margin-left: 5px;">Отмяна</div> </div> За вътрешно обаждане <div style="display: flex; align-items: center; margin-bottom: 5px;"> <div style="border: 1px solid black; padding: 2px 5px;">7 3 2 1 #</div> <div style="margin-left: 5px;">Задав.</div> </div> <div style="display: flex; align-items: center; margin-bottom: 5px;"> <div style="border: 1px solid black; padding: 2px 5px;">7 3 2 0 #</div> <div style="margin-left: 5px;">Отмяна</div> </div> <input type="checkbox"/> KX-TD816/1232/500 <div style="display: flex; align-items: center; margin-bottom: 5px;"> <div style="border: 1px solid black; padding: 2px 5px;">7 3 1 1</div> </div> <div style="display: flex; align-items: center;"> <div style="border: 1px solid black; padding: 2px 5px;">7 3 1 0</div> </div> </div>
<p>За да разговаряте с новата страна Когато чувате сигнал</p> <div style="display: flex; align-items: center; justify-content: center;"> <div style="margin-right: 10px;"></div> <div style="margin-right: 10px;">▶</div> <div style="margin-right: 10px;"></div> <div style="margin-right: 10px;">/</div> <div style="margin-right: 10px;"></div> <div style="margin-right: 10px;">▶</div> <div></div> </div>		
При разговор		
Задържане на разговор	Задържане	За връщане към разговора
	<div style="display: flex; align-items: center;"> <div style="margin-right: 10px;"></div> <div style="margin-right: 10px;">▶</div> <div style="margin-right: 10px;"></div> </div> <div style="border: 1px dashed black; padding: 5px; display: inline-block; margin: 0 10px;"> <div style="display: flex; align-items: center;"> <div style="margin-right: 5px;"></div> <div style="margin-right: 5px;">▶</div> <div style="margin-right: 5px;"></div> <div style="margin-right: 5px;">/</div> <div style="margin-right: 5px;"></div> <div style="margin-right: 5px;">▶</div> <div></div> </div> </div>	
За връщане към разговора от друг вътрешен телефон		
<div style="display: flex; align-items: center;"> <div style="margin-right: 10px;"></div> <div style="margin-right: 10px;">▶</div> <div style="margin-right: 10px;"></div> <div style="margin-right: 10px;">▶</div> <div></div> </div>		
Специално задържане на разговор	Задържане	За връщане към разговора
<div style="display: flex; align-items: center;"> <div style="margin-right: 10px;"></div> <div style="margin-right: 10px;">▶</div> <div style="margin-right: 10px;"></div> <div style="margin-right: 10px;">▶</div> <div></div> </div>		<div style="display: flex; align-items: center;"> <div style="margin-right: 10px;"></div> <div style="margin-right: 10px;">▶</div> <div style="margin-right: 10px;"></div> <div style="margin-right: 10px;">/</div> <div style="margin-right: 10px;"></div> <div style="margin-right: 10px;">▶</div> <div></div> </div>
Прехвърляне на разговор	<div style="display: flex; align-items: center;"> <div style="margin-right: 10px;"></div> <div style="margin-right: 10px;">▶</div> <div style="border: 1px solid black; padding: 5px; display: inline-block;"> <div style="display: flex; align-items: center; margin-bottom: 5px;"> <div style="border: 1px solid black; padding: 2px 5px;">вътр. номер</div> <div style="margin-left: 5px;">към вътр. телефон</div> </div> <div style="display: flex; align-items: center;"> <div style="border: 1px solid black; padding: 2px 5px;">тел. номер</div> <div style="margin-left: 5px;">към външен телефон</div> </div> </div> </div>	<div style="display: flex; align-items: center;"> <div style="margin-right: 10px;"></div> <div style="margin-right: 10px;">▶</div> <div></div> </div> <p>Анонсиране.</p>

Списък на функциите

Функция	Действия
Други функции	
Повикване	<p>За повикване на</p> <p>Всички вътрешни постове</p> <p><input type="checkbox"/> KX-TA308, KX-TD816/1232 <input type="checkbox"/> KX-TD500</p> <p><input type="checkbox"/> 3 3 0 <input type="checkbox"/> 3 3 #</p> <p>Определена група</p> <p><input type="checkbox"/> 3 3 No. група</p> <p>Всички външни слушалки</p> <p><input type="checkbox"/> KX-TA308 <input type="checkbox"/> KX-TD816/1232/500</p> <p><input type="checkbox"/> 3 4 <input type="checkbox"/> 3 2 0</p> <p>Определена външна слушалка</p> <p><input type="checkbox"/> 3 2 No. на външ. слуш.</p> <p>Всички вътр. постове и външни слушалки</p> <p><input type="checkbox"/> 3 3 *</p> <p><i>(Проверете кутията на телефонната централа)</i></p> <p style="text-align: right;">▶  Анонсиране.</p>
	<p>За отговор</p> <p>От телефонна слушалка</p> <p><input type="checkbox"/> 4 3</p> <p>От външна слушалка</p> <p><input type="checkbox"/> 4 2 No. на външ. слуш.</p> <p style="text-align: right;">▶ </p>
Конферентна връзка	<p> ▶  тел. номер ▶  ▶ </p>
Съобщение при отсъствие	<p> ▶ <input type="checkbox"/> 7 5 съобщение # <input type="checkbox"/> KX-TA308</p> <p><input type="checkbox"/> 7 5 0 съобщение <input type="checkbox"/> KX-TD816/1232/500</p> <p><i>(Проверете кутията на телефонната централа)</i></p> <p>▶ параметри (при нужда) ▶ </p>
Log-In/Log-Out	<p> ▶ <input type="checkbox"/> KX-TA308</p> <p><input type="checkbox"/> 7 3 6 0 # За Log-In</p> <p><input type="checkbox"/> 7 3 6 1 # За Log-Out</p> <p><input type="checkbox"/> KX-TD816/1232/500</p> <p><input type="checkbox"/> 4 5 1 За Log-In</p> <p><input type="checkbox"/> 4 5 0 За Log-Out</p> <p><i>(Проверете кутията на телефонната централа)</i></p> <p style="text-align: right;">▶ </p>

Списък на функциите

Функция	Действия
Други функции	
Пренасочване на разговор	<div style="text-align: center;">  ▶  ▶  </div> <div style="border: 1px dashed black; padding: 10px; margin: 10px auto; width: 80%;"> <input type="checkbox"/> KX-TA308 <p>Всички разговори</p> <p>1 ▶ вътр. номер ▶ #</p> <p>При заето / липса на отговор</p> <p>2 ▶ вътр. номер ▶ #</p> <p>Към външна линия (номер)</p> <p>3 ▶ Код за външна линия ▶ тел. номер ▶ #</p> <p>Follow Me (Следвай ме)</p> <p>5 ▶ вашия вътр. номер ▶ #</p> <p>Отмяна на Follow Me</p> <p>8 ▶ вашия вътр. номер ▶ #</p> <p>Отмяна</p> <p>0 ▶ #</p> </div> <div style="border: 1px dashed black; padding: 10px; margin: 10px auto; width: 80%;"> <input type="checkbox"/> KX-TD816/1232/500 <p>Всички разговори</p> <p>2 ▶ вътр. номер</p> <p>При заето</p> <p>3 ▶ вътр. номер</p> <p>При липса на отговор</p> <p>4 ▶ вътр. номер</p> <p>При заето / липса на отговор</p> <p>5 ▶ вътр. номер</p> <p>Към външна линия (номер)</p> <p>6 ▶ Код за външна линия ▶ тел. номер ▶ #</p> <p>Follow Me (Следвай ме)</p> <p>7 ▶ вашия вътр. номер</p> <p>Отмяна на Follow Me</p> <p>8 ▶ вашия вътр. номер</p> <p>Отмяна</p> <p>0</p> </div>
Do Not Disturb (DND - "Не безпокойте")	<div style="text-align: center;">  ▶  ▶  </div> <div style="border: 1px dashed black; padding: 10px; margin: 10px auto; width: 80%;"> <input type="checkbox"/> KX-TA308 <p>4 Задав. ▶ #</p> <p>0 Отмяна ▶ #</p> </div> <div style="border: 1px dashed black; padding: 10px; margin: 10px auto; width: 80%;"> <input type="checkbox"/> KX-TD816/1232/500 <p>1 Задав.</p> <p>0 Отмяна</p> </div>

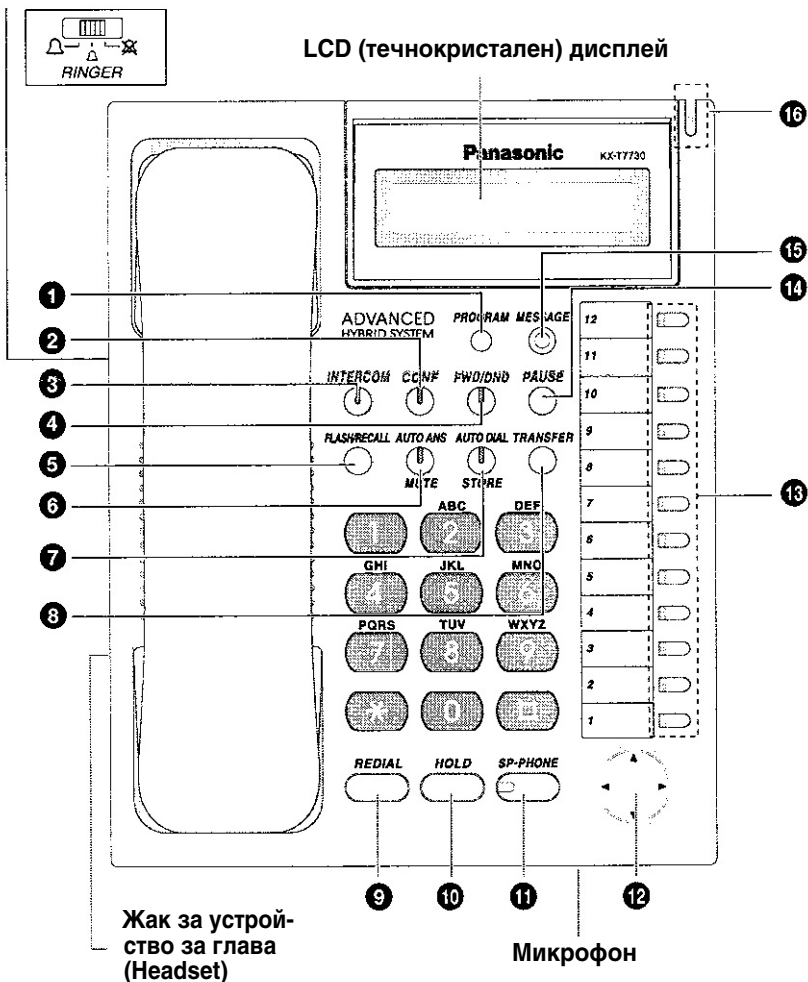
Списък на функциите

Функция	Действия																																					
Други функции																																						
Заклучване на вашия вътре- шния телефон	<div style="border: 1px dashed black; padding: 10px;"> <input type="checkbox"/> КХ-ТА308 <table style="width: 100%; border-collapse: collapse;"> <tr> <td style="text-align: center;">7</td> <td style="text-align: center;">7</td> <td style="text-align: center;">закл. код</td> <td style="text-align: center;">закл. код</td> <td style="text-align: center;">▶</td> <td style="text-align: center;">#</td> <td style="text-align: right;">Закл.</td> </tr> <tr> <td style="text-align: center;">7</td> <td style="text-align: center;">7</td> <td style="text-align: center;">закл. код</td> <td style="text-align: center;">▶</td> <td style="text-align: center;">#</td> <td colspan="2" style="text-align: right;">Откл.</td> </tr> </table> <input type="checkbox"/> КХ-TD816/1232 <table style="width: 100%; border-collapse: collapse;"> <tr> <td style="text-align: center;">7</td> <td style="text-align: center;">7</td> <td style="text-align: center;">закл. код</td> <td style="text-align: center;">закл. код</td> <td style="text-align: right;">Закл.</td> </tr> <tr> <td style="text-align: center;">7</td> <td style="text-align: center;">7</td> <td style="text-align: center;">закл. код</td> <td colspan="3" style="text-align: right;">Откл.</td> </tr> </table> <input type="checkbox"/> КХ-TD500 <table style="width: 100%; border-collapse: collapse;"> <tr> <td style="text-align: center;">7</td> <td style="text-align: center;">6</td> <td style="text-align: center;">2</td> <td style="text-align: center;">закл. код</td> <td style="text-align: center;">закл. код</td> <td style="text-align: right;">Закл.</td> </tr> <tr> <td style="text-align: center;">7</td> <td style="text-align: center;">6</td> <td style="text-align: center;">2</td> <td style="text-align: center;">закл. код</td> <td colspan="2" style="text-align: right;">Откл.</td> </tr> </table> <p style="text-align: center; font-size: small;">(Проверете кутията на телефонната централа)</p> </div>	7	7	закл. код	закл. код	▶	#	Закл.	7	7	закл. код	▶	#	Откл.		7	7	закл. код	закл. код	Закл.	7	7	закл. код	Откл.			7	6	2	закл. код	закл. код	Закл.	7	6	2	закл. код	Откл.	
7	7	закл. код	закл. код	▶	#	Закл.																																
7	7	закл. код	▶	#	Откл.																																	
7	7	закл. код	закл. код	Закл.																																		
7	7	закл. код	Откл.																																			
7	6	2	закл. код	закл. код	Закл.																																	
7	6	2	закл. код	Откл.																																		
Изтриване на настройката	<table style="width: 100%; border-collapse: collapse;"> <tr> <td style="text-align: center;">7</td> <td style="text-align: center;">9</td> <td style="text-align: center;">#</td> <td style="text-align: center;"><input type="checkbox"/> КХ-ТА308</td> <td rowspan="2" style="text-align: center;">▶</td> <td rowspan="2" style="text-align: center;"></td> </tr> <tr> <td style="text-align: center;">7</td> <td style="text-align: center;">9</td> <td style="text-align: center;">0</td> <td style="text-align: center;"><input type="checkbox"/> КХ-TD816/1232/500</td> </tr> </table> <p style="text-align: center; font-size: small;">(Проверете кутията на телефонната централа)</p>	7	9	#	<input type="checkbox"/> КХ-ТА308	▶		7	9	0	<input type="checkbox"/> КХ-TD816/1232/500																											
7	9	#	<input type="checkbox"/> КХ-ТА308	▶																																		
7	9	0	<input type="checkbox"/> КХ-TD816/1232/500																																			

* Възможно е кодовете за достъп до някои функции да са различни. Консултирайте се с дилъра си.

Управляващи бутони

Превключвател на силата на звънене



* Жакът за устройството за глава (Headset) и дисплеят са достъпни само при модела KX-T7730.

* Устройство за глава (Headset) - опция
 Препоръчвани модели: KX-TCA87, KX-TCA88.
 Не използвайте модела KX-T7090.

1 PROGRAM:

За активиране и изход от програмния режим. Системното програмиране е достъпно само за централи KX-TA308/616/624.

2 CONF (Conference):

За създаване на конферентна връзка.

3 INTERCOM:

За реализиране на вътрешни (интерком) обаждания.

4 FWD/DND (Call Forwarding/Do Not Disturb):

За пренасочване на повиквания и за функция DND (Не безпокой).

5 FLASH/RECALL:

За прекъсване на разговора и ново набиране

6 AUTO ANS (Auto Answer)/ MUTE:

За автоматично приемане на входящи повиквания при hands-free приложения и за изключване на микрофона при разговор.

7 AUTO DIAL/STORE:

За скоростно набиране и за запаметяване.

8 TRANSFER:

За прехвърляне на разговори.

9 REDIAL:

За повторно набиране на последния набран номер.

10 HOLD:

За задържане на разговор.

11 SP-PHONE / MONITOR:

За разговор без слушалката.

12 Бутони за навигация

За избиране на желаната позиция, за регулиранена силата на звука и контраста на дисплея.

Volume

За регулиране силата на звука.

13 CO:

За свързване към външна линия (за набиране или приемане на повикване),. Също така се използват и като функционални бутони.

14 PAUSE:

За въвеждане на пауза при набиране.

15 MESSAGE:

За оставяне на изчакащо съобщение и за набиране на номера на оставилия съобщение.

16 Индикатор звънене/съобщение:

При получаване на вътрешно повикване мига в зелено, при външно повикване мига червено, а при оставено съобщение, свети червено.

Основни настройки

◆ Сила на звука в говорителя


При поставена слушалка



Натиснете **SP-PHONE** Натиснете **Up** или **Down**.

◆ Сила на звука в слушалката

При работа със слушалка



Натиснете **Up** или **Down**.

◆ Сила на звънене

При поставена слушалка



Поставете превключвателя **RINGER** на желаната позиция (**HIGH/LOW/OFF**).

◆ Контраст на дисплея

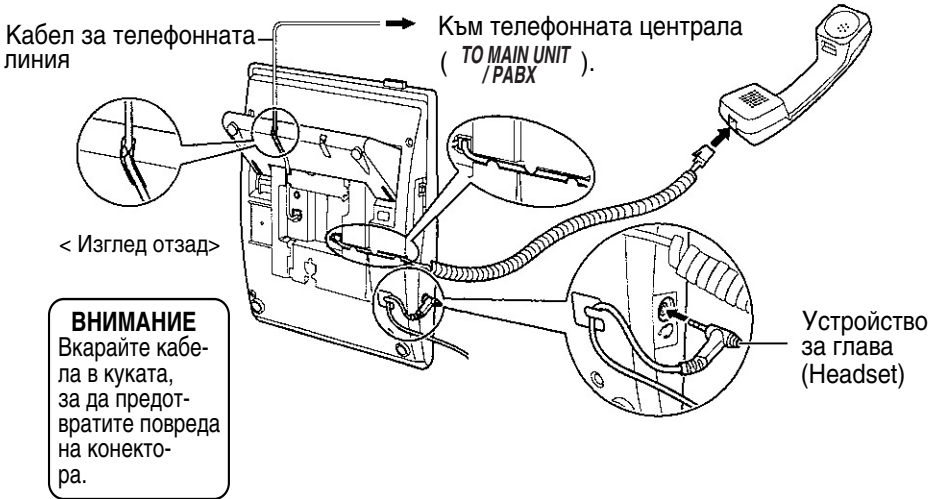
KX-T7730

При поставена слушалка



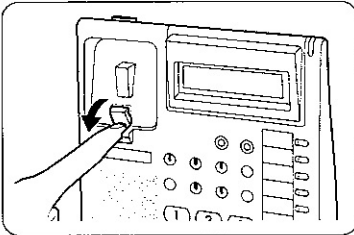
Натиснете **Left** или **Right**.

* При отпадане на захранването или изключване на телефонната линия горните настройки се връщат към фабрично зададените им стойности.

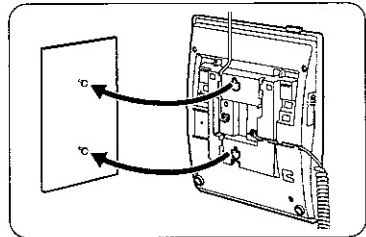


Монтиране на стена

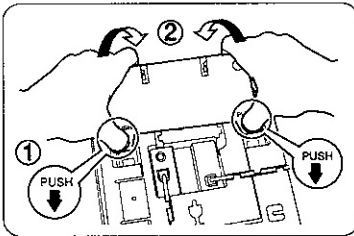
- 1** Натиснете надолу куката за слушалката, докато се застопори.



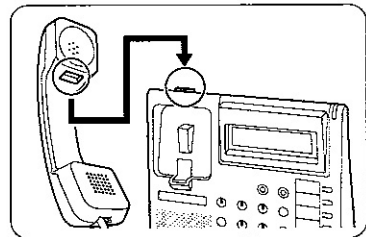
- 3** Монтирайте апарата на стената.



- 2** Извадете прикрепената поставка.



За да оставите временно слушалката по време на разговор, закачете я на апарата, както е показано на илюстрацията



*Показаният модел е KX-T7730.

Kyushu Matsushita Electric Co., Ltd.

© 2001 Kyushu Matsushita Electric Co., Ltd. Всички права запазени.

Напечатано в България