

Saturn[®]

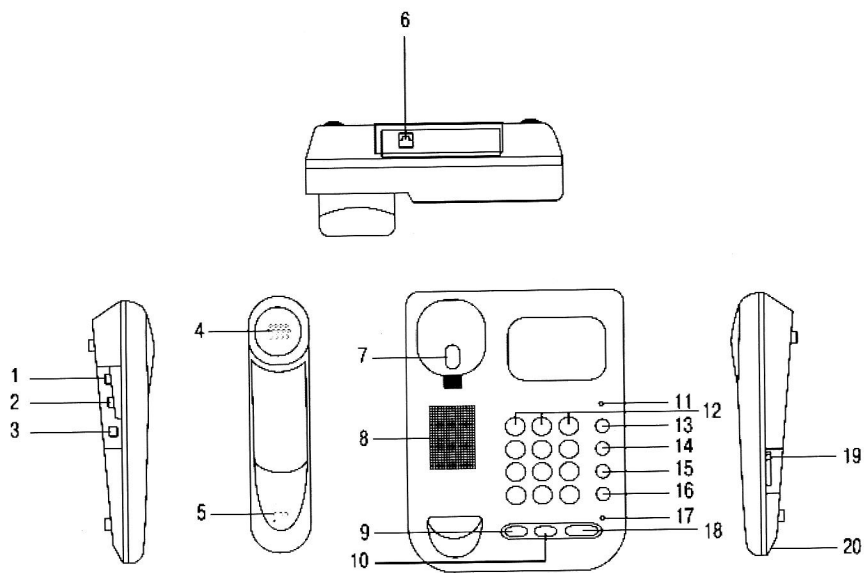
ST 1508

TELEFON

PHONE

ΤΕΛΕΦΟΝ

ΤΕΛΕΦΟΝ



- 5) Uvedte tři číslice předcházejícího hesla (při prvním nastavení uveďte heslo z výrobního závodu 000, nastaveného pro utajení).
- 6) Uvedte tři čísla nového hesla.
- 7) Opět stiskněte tlačítko #.
- 8) Položte sluchátko.

III. Odblokování

Pro odblokování změňte stávající heslo na 000.

Tlačítko MUTE / Odpojení zvuku

Jestli je nezbytné, aby Váš telefonní společník neslyšel rozhovor kolem Vás, stiskněte tlačítko MUTE. Když je tlačítko MUTE stisknuto, Váš společník Vás neslyší, avšak Vy slyšíte jeho .

Tlačítko REDIAL / Opětovná volba

1. Jestli je vytáčené číslo obsazeno, nebo jestli je nezbytné zopakovat volbu posledního vytáčeného čísla, stiskněte vypínací páčku nebo tlačítko FLASH, uvolněte a počkejte na tón.
2. Stiskněte a uvolněte tlačítko REDIAL.
3. Posledně vytáčené číslo bude vytočeno automaticky.

Tlačítko PAUSE / Pauza

Tlačítko PAUSE umožňuje udělat pauzu ve vytáčené kombinaci čísel cestou jednoduchého stlačení tohoto tlačítka v tom místě, kde je při automatickém vytáčení pauza potřebná. Tato funkce je zvlášť prospěšná u telefonů, připojených k mini-ATC, u kterých pro výstup na vnější linku je třeba vytáčet kód přístupu (například, 0).

Tlačítko FLASH / Zrušení

Jako pravidlo, tlačítko FLASH se používá s tím samým cílem, jako páčka sluchátka, tj. pro přerušení spojení.

Tlačítko FLASH se také může používat jako speciální tlačítko přepojování při používání některých služeb telefonního spojení (takových jako «Očekávaný hovor»), poskytovanych místními telefonními sítěmi. O doplňující informace požádejte místní telefonní společnost.

Tlačítko TONE

Jestli se přepínač P/T nachází v poloze P, a pro Vás je nezbytné uskutečnit tónovou volbu, zvedněte sluchátko a stiskněte tlačítko TONE. Když položíte sluchátko, telefon se automaticky vrátí do pulsového režimu volby.

Tlačítko R

Tak jako tlačítka * a #, uplatňuje se tlačítko R při používání některých speciálních služeb, poskytovanych místními telefonními sítěmi. Pro doplňující informace se obraťte na místní telefonní společnost.

Příčiny některých závad

1. Při telefonním rozhovoru je slyšet postraní šum:

Proveďte, jestli je telefon správně připojen k telefonní síti.

2. Telefon nezvoní:

- Telefon je nesprávně připojen k telefonní síti.
- Je špatně zavěšené sluchátko.
- Problémy jsou besprostředně s mechanismem zvonku.

3. Nepracuje systém hlasitého odposlechu:

- Kolem je příliš hlučno.
- Problémy jsou besprostředně s mechanismem reproduktoru.

4. Není tón:

- Proveďte, jestli je telefon správně připojen k telefonní síti.
- Proveďte existenci signálu na telefonní lince.

5. Není možné vytočit číslo:

Proveďte, jestli je telefon správně připojen k telefonní síti a také jestli souhlasí poloha přepínače P/T s režimem volby v místní telefonní síti.

Možnost používání – 8 let.

Výrobce si vyhrazuje právo vnašet změny do technického popisu a designu výrobků.

RU

ТЕЛЕФОН

Уважаемый покупатель!

Поздравляем Вас с приобретением изделия с торговой маркой «Saturn». Уверены, что наши изделия будут верными и надежными помощниками в Вашем домашнем хозяйстве.

Комплектность

ТЕЛЕФОН	1
ИНСТРУКЦИЯ ПО ЭКСПЛУАТАЦИИ	1
ГАРАНТИЙНЫЙ ТАЛОН	1
УПАКОВКА	1

Описание

1. Регулятор громкости звонка
2. Переключатель режимов Pulse/Tone
3. Гнездо спирального шнура на трубке
4. Динамик трубки
5. Микрофон трубки
6. Гнездо телефонного шнура
7. Рычаг сброса
8. Встроенный динамик
9. Кнопка R
10. Кнопка PAUSE
11. Индикатор поднятой трубки
12. Кнопки набора
13. Кнопка MUTE
14. Кнопка TONE
15. Кнопка FLASH
16. Кнопка REDIAL
17. Индикатор громкоговорителя
18. Кнопка громкоговорителя
19. Регулировка громкости громкоговорителя
20. Микрофон громкоговорителя

Установка

1. Телефонный аппарат следует устанавливать в сухом прохладном месте, вдали от источников влаги и повышенных температур.
2. Подключите один конец спирального шнура к гнезду на телефонной трубке, другой – к левому гнезду на корпусе телефона. Затем подключите телефонный шнур одним концом к соответствующему гнезду на телефоне, другим – к телефонной розетке.

Выбор режима набора

Установите режим набора, соответствующий требованиям местной телефонной сети. Положение **T** – Тоновый режим набора
Положение **P** – Пульсовый режим набора

Установка громкости звонка

Когда переключатель **Hi/Lo** находится в положении **Hi**, громкость звонка нормальная. Чтобы уменьшить громкость звонка, переведите переключатель **Hi/Lo** в положение **Lo**.

Исходящие звонки

1. Снимите трубку и дождитесь гудка. Должен загореться индикатор 11.
2. Наберите нужный номер.
3. Услышав ответ, проведите разговор.
4. По окончании разговора положите трубку на рычаг.

Входящие звонки

1. Убедитесь, что переключатель громкости звонка находится в позиции **Hi** или **Lo**.
2. Услышав звонок, поднимите трубку и проведите разговор.
3. Пока трубка будет поднята, будет светиться индикатор 11.

Исходящие звонки с использованием громкоговорителя

1. Нажмите кнопку 18 и дождитесь гудка. Загорится индикатор 17. Наберите нужный номер.
2. Услышав ответ, при необходимости отрегулируйте громкость с помощью регулятора 19.

Входящие звонки с использованием громкоговорителя

Услышав звонок, нажмите кнопку 18 и ответьте на звонок. Во время разговора будет гореть индикатор 17.

1. Проведите разговор, держа микрофон громкоговорителя на расстоянии 30-50 см.
2. При необходимости отрегулируйте громкость с помощью регулятора 19.
3. Если нужно переключиться с громкоговорителя на трубку, просто снимите трубку и продолжайте разговор.
4. Если нужно переключиться с трубки на громкоговоритель, нажмите кнопку 18 и положите трубку.
5. Закончив разговор, нажмите кнопку 18. Связь прервется, индикатор громкоговорителя погаснет.

Блокировка междугородних звонков с защитным паролем

I. Описание функции

- 1) Телефон оснащен устройством безопасности, позволяющим предотвратить звонки посторонних пользователей с вашего номера. Санкционированные пользователи могут время от времени менять пароль.

- 2) На заводе по умолчанию устанавливается пароль 000. Если телефон был обесточен либо отключен от телефонной линии в течение 24 часов, пароль автоматически вернется к настройке по умолчанию 000.

- 3) Заводская настройка по умолчанию (пароль 000) не обеспечивает защиты вашего номера от использования его несанкционированными пользователями.

II. Блокировка и обновление пароля

- 1) Пароль заводской настройки по умолчанию – 000.
- 2) Проверьте, что телефон подключен надежно и сигнал в трубке хорошо слышен.
- 3) Поднимите трубку.
- 4) Дважды нажмите кнопку #.
- 5) Введите три цифры предыдущего пароля (при первичной установке введите заводской пароль 000, устанавливаемый по умолчанию).
- 6) Введите три цифры нового пароля.
- 7) Снова нажмите кнопку #.
- 8) Положите трубку.

III. Разблокировка

Для разблокировки смените текущий пароль на 000.

Кнопка MUTE / Отключение звука

Если необходимо, чтобы ваш телефонный собеседник не слышал разговора вокруг вас, нажмите кнопку MUTE. Когда кнопка MUTE нажата, ваш собеседник не слышит вас, однако вы по-прежнему слышите его.

Кнопка REDIAL / Повторный набор

1. Если набираемый номер занят, либо если необходимо повторить набор последнего набора, нажмите рычаг сброса или кнопку FLASH, отпустите и дождитесь гудка.
2. Нажмите и отпустите кнопку REDIAL.
3. Последний набравшийся номер будет набран автоматически.

Кнопка PAUSE / Пауза

Кнопка PAUSE позволяет сделать паузу в набираемой комбинации номеров путем простого нажатия этой кнопки в том месте, где при автоматическом наборе требуется пауза. Эта функция особенно полезна в телефонах, подключенных к мини-АТС, в которых для выхода на внешнюю линию необходимо набирать код доступа (например, 0).

Кнопка FLASH / Сброс

Как правило, кнопка FLASH используется с той же целью, что рычаг трубки, т.е. для прерывания связи.

Также кнопка FLASH может применяться в качестве специальной кнопки переключения при использовании некоторых услуг телефонной связи (таких как «Ожидающий звонок»), предоставляемых местными телефонными сетями. За дополнительной информацией обратитесь к местной телефонной компании.

Кнопка TONE

Если переключатель P/T находится в положении P, а вам необходимо осуществить тоновый набор, поднимите трубку и нажмите кнопку TONE.

Когда вы положите трубку, телефон автоматически вернется в пульсовый режим набора.

Кнопка R

Так же, как кнопки * и #, кнопка R применяется при использовании некоторых специальных услуг, предоставляемых местными телефонными сетями. За дополнительной информацией обратитесь к местной телефонной компании.

Причины некоторых неполадок

1. При телефонном разговоре слышен посторонний шум:

Проверьте, правильно ли телефон подключен к телефонной сети.

2. Телефон не звонит:

— Телефон неправильно подключен к телефонной сети.

— Неправильно лежит трубка.

— Проблемы непосредственно с механизмом звонка.

3. Не работает система громкой связи:

— Вокруг слишком шумно.

— Проблемы непосредственно с механизмом громкоговорителя.

4. Нет гудка:

— Проверьте, правильно ли телефон подключен к телефонной сети.

— Проверьте наличие сигнала на телефонной линии.

5. Невозможно набрать номер:

Проверьте, правильно ли телефон подключен к телефонной сети, а также соответствует ли положение переключателя R/T режиму набора в местной телефонной сети.

Срок службы – 8 лет.

Производитель оставляет за собой право вносить изменения в технические характеристики и дизайн изделий.



ТЕЛЕФОН

Шановний покупець!

Вітаємо Вас з придбанням виробу з торговою маркою «Saturn». Впевнені, що наші виробники будуть вірними та надійними помічниками в Вашому домашньому господарстві.

Комплектність

ТЕЛЕФОН	1
ІНСТРУКЦІЯ З ЕКСПЛУАТАЦІЇ	1
ГАРАНТІЙНИЙ ТАЛОН	1
УПАКУВАННЯ	1

Установка

1. Телефонний апарат слід встановлювати в сухому прохолодному місці, вдалині від джерел вологи та високих температур.
2. Підключіть один кінець спірального шнура до гнізда на телефонній трубці, другий – до лівого гнізда на корпусі телефону. Потім підключіть телефонний шнур одним кінцем до відповідного гнізда на телефоні, другим – до телефонної розетки.

Опис

1. Регулятор голосності дзвінка
2. Перемикач режимів Pulse/Tone
3. Гніздо спірального шнура на трубці
4. Динамік трубки
5. Мікрофон трубки
6. Гніздо телефонного шнура
7. Важіль збросу
8. Вмонтований динамік
9. Кнопка R
10. Кнопка PAUSE
11. Індикатор піднятої трубки
12. Кнопки набору
13. Кнопка MUTE
14. Кнопка TONE
15. Кнопка FLASH
16. Кнопка REDIAL
17. Індикатор гучномовця
18. Кнопка гучномовця
19. Регулювання голосності гучномовця
20. Мікрофон гучномовця

Вибір режиму набору

Установіть режим набору, що відповідає вимогам місцевої телефонної мережі. Положення T – Тоновий режим набору

Положення R – Пульсовий режим набору

Установка голосності дзвінка

Коли перемикач Hi/Lo знаходиться в положенні Hi, голосність дзвінка нормальна. Щоб зменшити голосність дзвінка, переведіть перемикач Hi/Lo в положення Lo.

Вихідні дзвінки

1. Зніміть трубку і дочекайтеся гудка. Повинен засвітитися індикатор I1.
2. Наберіть потрібний номер.
3. Почувши відповідь, проведіть розмову.
4. По закінченні розмови покладіть трубку на важіль.

Вихідні дзвінки

1. Переконайтеся, що перемикач голосності дзвінка знаходиться в положенні Hi або Lo.
2. Почувши дзвінок, підніміть трубку і проведіть розмову.
3. Доки трубка буде знята, доти буде світитися індикатор I1.

Вихідні дзвінки з використанням гучномовця

1. Натисніть кнопку 18 і дочекайтеся гудка. Загориться індикатор 17. Наберіть потрібний номер.
2. Почувши відповідь, при необхідності відрегулюйте голосність за допомогою регулятора 19.